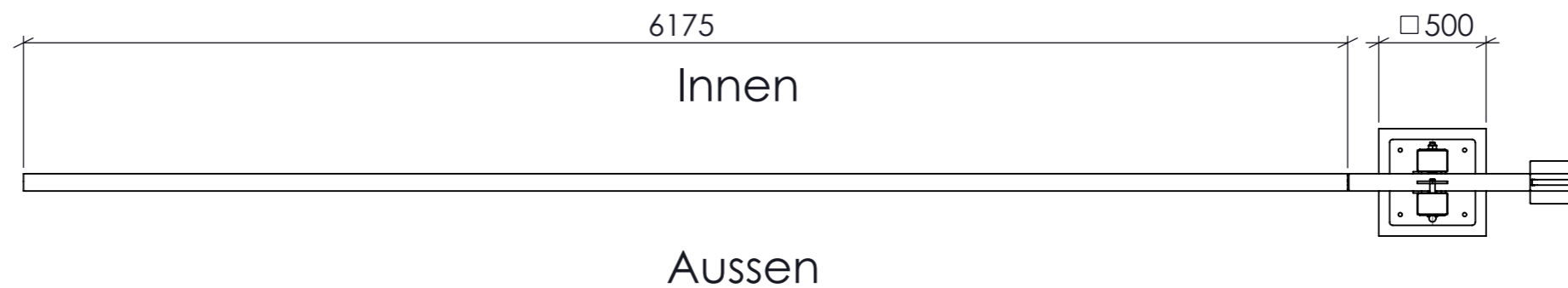
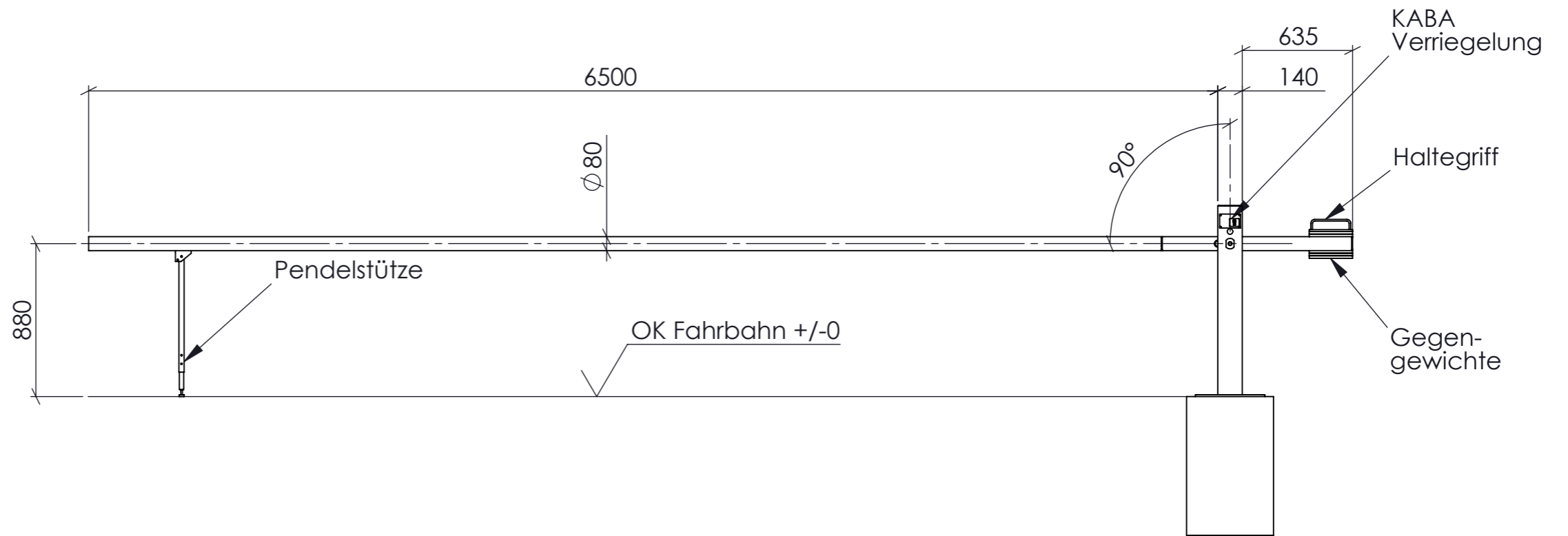
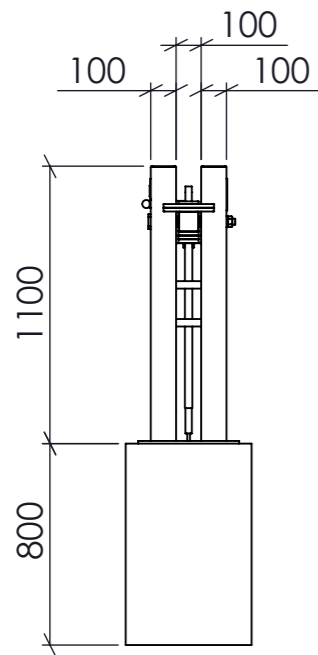


Alu-Schrankenbaum mit beidseitigen rot reflektierenden Signalstreifen



WEDATRONIC
OBJECT SECURITY

Wedatronic AG - object security | Hauptsitz | Zürcherstrasse 13 | 7320 Sargans | Schweiz
www.wedatronic.com | info@wedatronic.com | Tel +41 (0)58 666 08 88 | Fax +41 (0)58 666 08 89

Betongüte: mind. C20/25

Die äusseren Fundamentabmessungen entsprechen Erfahrungswerten bei normalem, gewachsenem Boden und einer Flächenbelastung von ca. 20 N/cm².
Genauere Angaben über Fundamentgrössen und eventuelle Bewehrungen bleiben bauseits dem Baufachmann vorbehalten.

Dübelangaben

- 4 Stück Verbundankerstange M16

Konstruktion: Wir sichern uns das Recht, die Konstruktion ggf. zu ändern!
Alle Masse sind durch den Auftraggeber zu prüfen!
Ausführung nur in Verbindung mit Datenblatt!

		ÄNDERUNG		Projektnummer		Vorgangsnummer	
				Kommission/Bauvorhaben Wedatronic AG Handschraken			
				BENENNUNG Handschrake HSZ61			
				ZEICHNUNGSNR.		A3	
				SPEICHERPFAD		Masstab 1:30	
						BLATT 1 VON 1	
	NAME	DATUM	Beschichtung:				
ERSTELLT	J.Uhlig	30.08.2013	Verzinkung: flamspritzverzinkt RAL/Farbtone: RAL 3000				
BEARBEITET	juhlig	02.09.2013	Gewicht:				
GENEHMIGT							
PRODUKTION							
QUALITÄT							