

Leerrohre müssen mittig aus dem Fundament geführt werden.
Kabel mindestens 1.5m überstehen lassen

- (1): Leerrohr d=40mm, Zuleitung Speisung 3 x 2.5mm²
- (2): Leerrohr d=32mm, externe Steuerkabel
- (3): Leerrohr d=20mm, Induktionsschleife(n)
- (4): Leerrohr d=20mm, Lichtschranke(n)

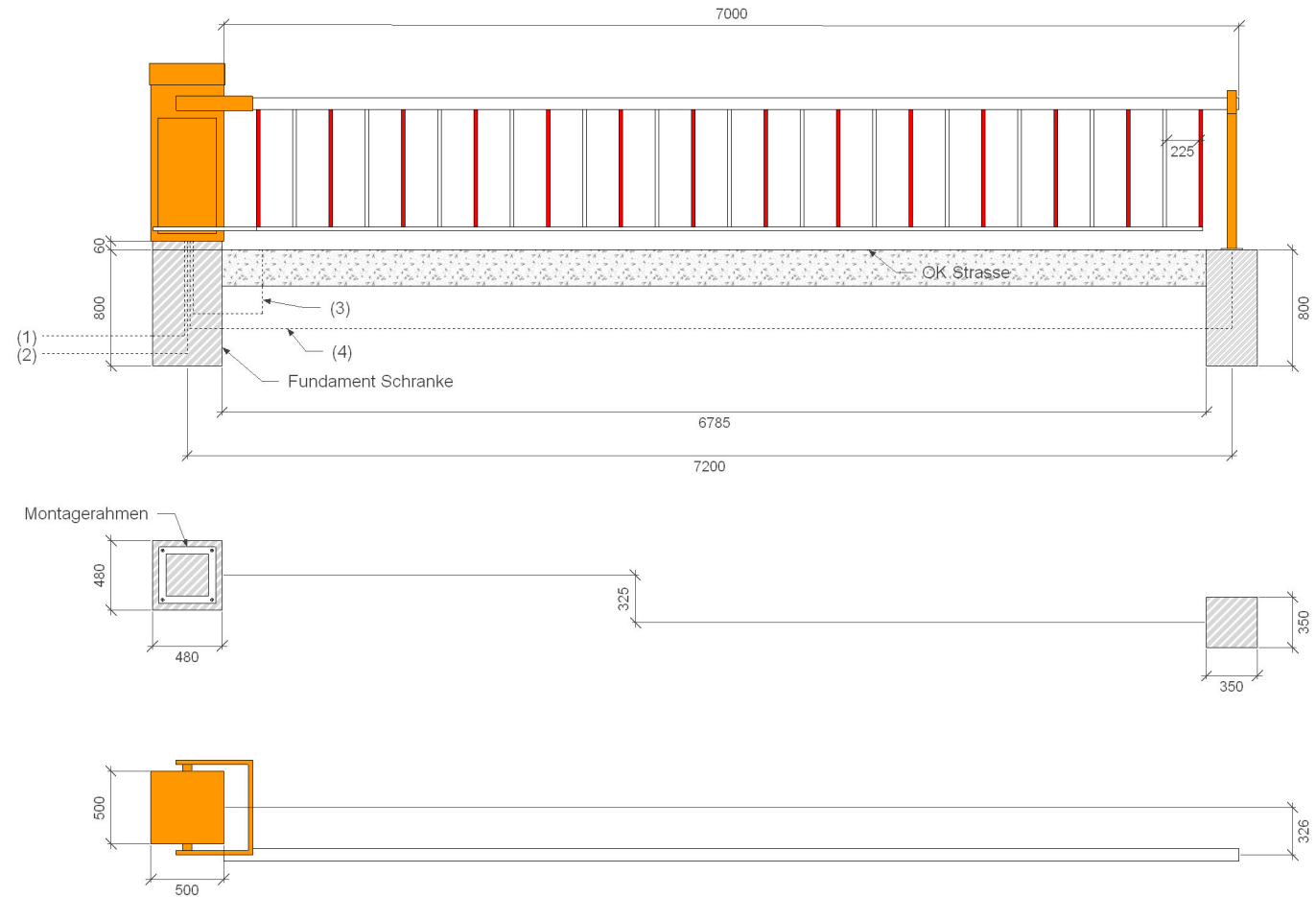
WEDATRONIC
OBJECT SECURITY

Fundamentplan - Schranke BL41 - L

Datum	03.11.2014	BV: Pfammatter Visp
Gezeichnet	PH	Schranke Ausfahrt
Version	2.0	

MST = 1:50

Wedatronic AG | Zürcherstrasse 13 | 7320 Sargans
Tel: 058 666 08 88 | Fax: 058 666 08 89 | www.wedatronic.com | info@wedatronic.com



Leerrohre müssen mittig aus dem Fundament geführt werden.
Kabel mindestens 1.5m überstehen lassen

- (1): Leerrohr d=40mm, Zuleitung Speisung 3 x 2.5mm²
- (2): Leerrohr d=32mm, externe Steuerkabel
- (3): Leerrohr d=20mm, Induktionsschleife(n)
- (4): Leerrohr d=20mm, Lichtschranke(n)

WEDATRONIC
OBJECT SECURITY

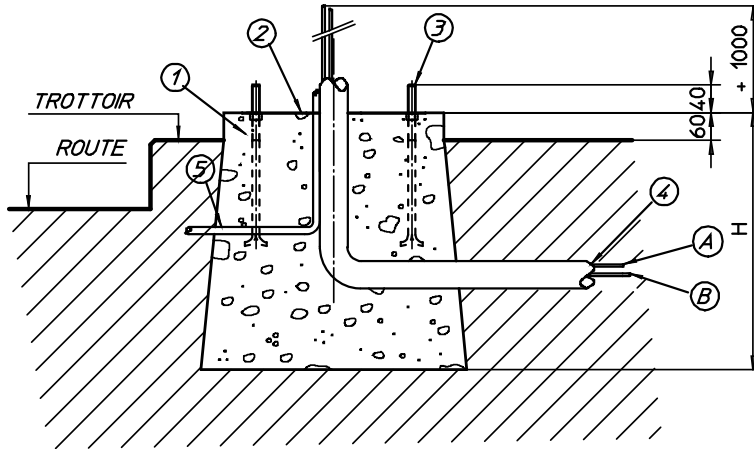
Fundamentplan - Schranke BL41 - R

Datum	03.11.2014	BV: Pfammatter Visp
Gezeichnet	PH	Schranke Einfahrt
Version	2.0	

MST = 1:50

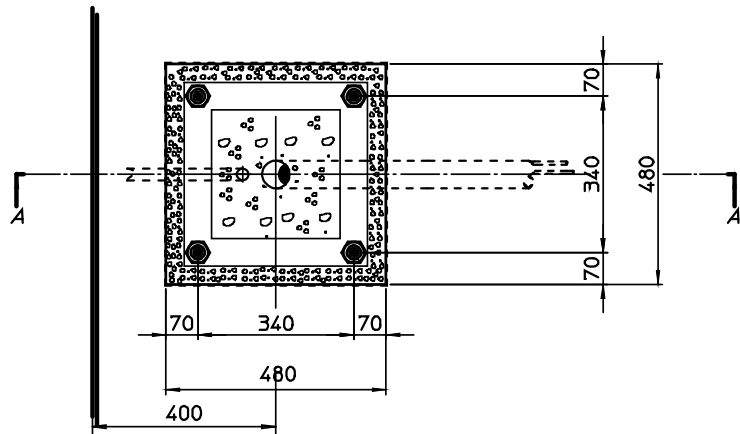
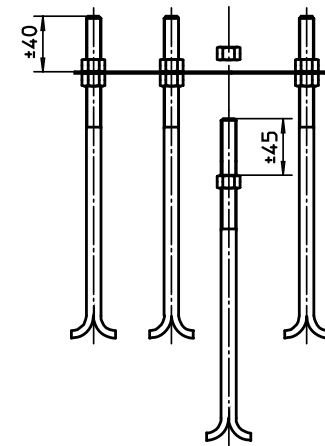
Wedatronic AG | Zürcherstrasse 13 | 7320 Sargans
Tel: 058 666 08 88 | Fax: 058 666 08 89 | www.wedatronic.com | info@wedatronic.com

SOCLE EN BETON - COUPE A-A'



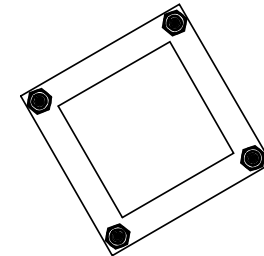
LISSE	H
<3m	500
3 A 6m	700
6 A 8m	900
8 A 10m	1000
10 A 12m	1200

DETAIL DU CADRE A SCELLER



LEGENDE :

- ① SOCLE EN BETON (*)
- ② CADRE A SCELLER
- ③ BOULON DE SCELLEMENT TYPE C M16x245
- ④ TUBE EN PVC 60 OU 80mm Ø
- ⑤ TUBE EN PVC 25mm Ø (SI BOUCLE DE DETECTION)
- Ⓐ ALIMENTATION 220V ~ ± 1/2 EN 3G25²
- Ⓑ COMMANDE EN 8 PAIRES 0.6² TYPE TPVF OU SUIVANT SPECIFICATIONS



DESIGNATION ·
BESTEMMING :

SOCLE EN BETON POUR BL4x

Ce plan reste notre propriété et ne peut pas être cédé à des tiers ni être recopié sans autorisation écrite de Automatic Systems
Dit plan blijft onze eigendom en mag niet voorgelegd aan derden noch worden gekopieerd zonder schriftelijke toelating van Automatic Systems

WEDATRONIC
OBJECT SECURITY

DESSINE : GETEKEND :	DATE : DATUM	N° DOSSIER : N DOSSIER :
CF	17/03/2009	
VERIFIE · NAGEZIEN	ECHELLE · SCHAAL :	PLAN N° PLAN N°
POPO	1/10 & 1/5	CH6943 A

(*) CLASSE DE RESISTANCE DU BETON = C25/30 SUIVANT NORMES EUROPEENNES EN 206-1