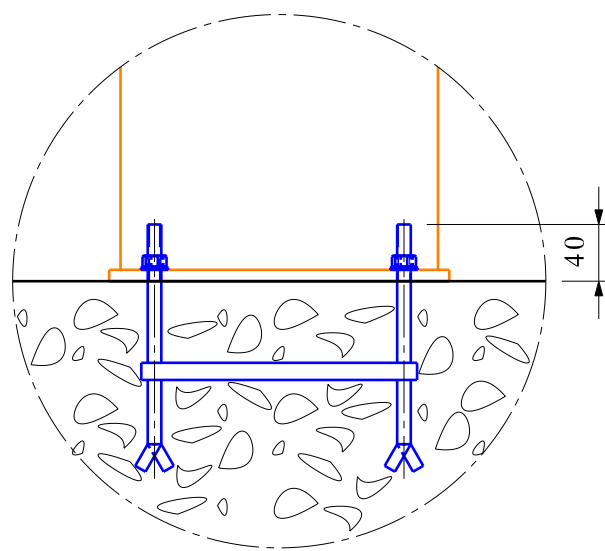
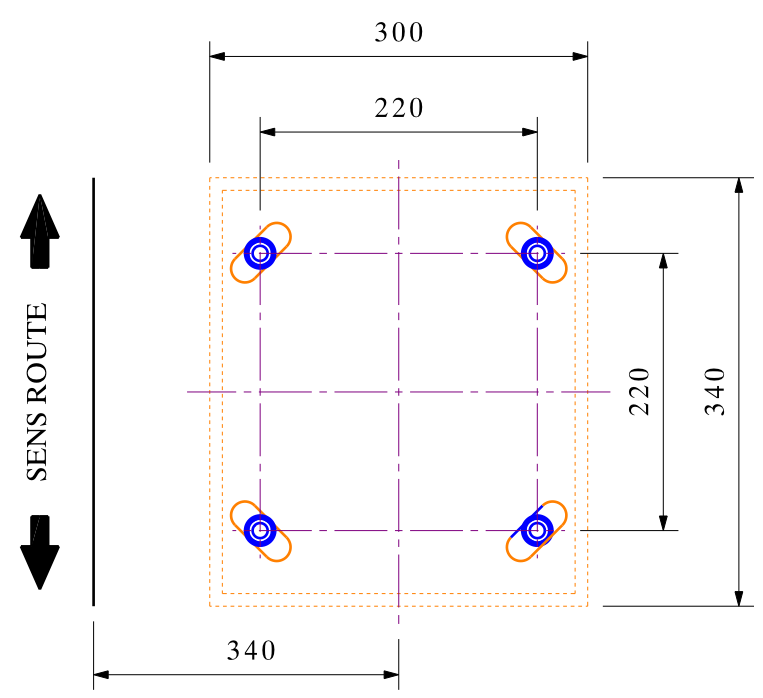
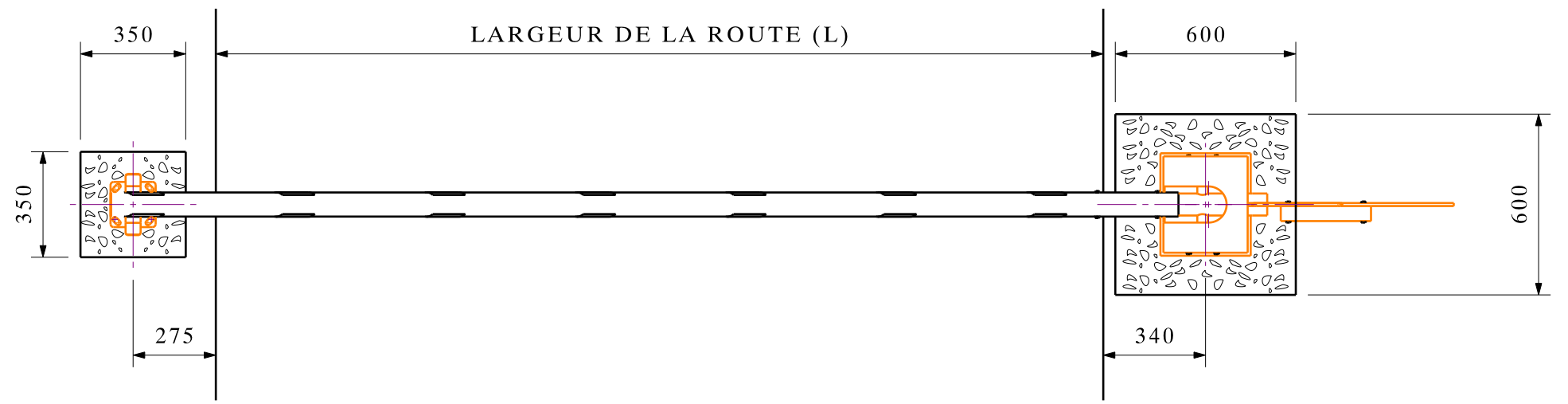
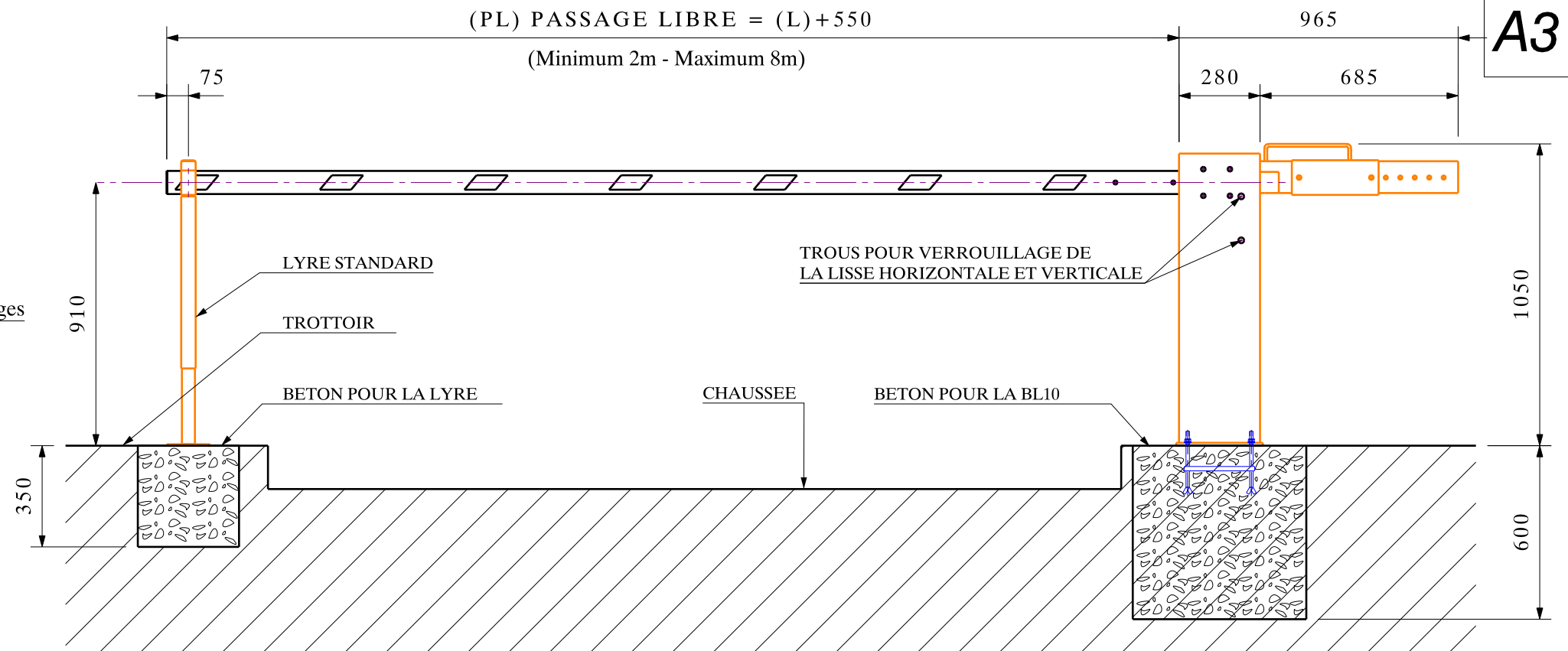
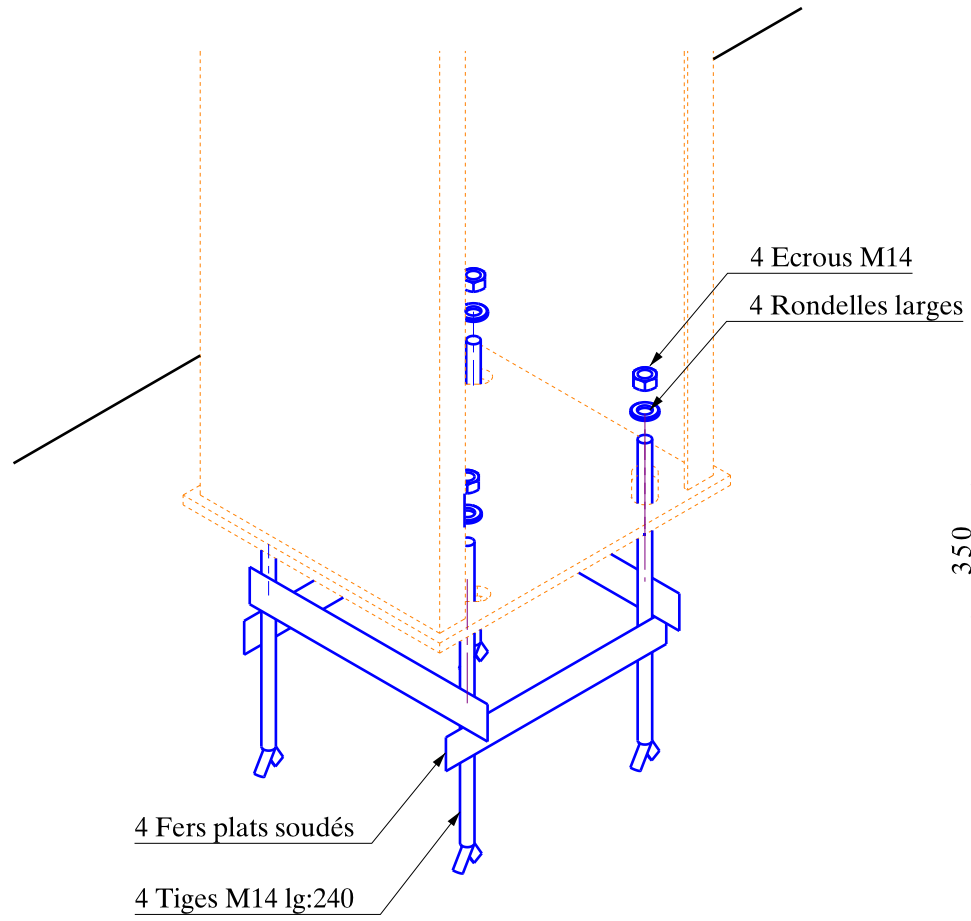


# CADRE A SCELLER



Les dimensions sont données en mm.  
De afmetingen zijn gegeven in mm.  
Ne pas mesurer sur le plan.  
Niet meten op het plan.

DESIGNATION : BESTEMMING :	<b>IMPLANTATION BL10 (NEW)</b>		
Ce plan est notre propriété et ne peut être cédé à des tiers ni être recopié sans autorisation écrite de Automatic Systems. Dit plan blijft onze eigendom en mag niet voorgelegd aan derden noch worden gekopieerd zonder schriftelijke toelating van Automatic Systems.			
DESSINE : GETEKEND :	DATE : DATUM :	N° DOSSIER : N° DOSSIER :	
<b>CF</b>	<b>07/03/2006</b>	----	
VERIFIE : NAGEZIEN :	ECHELLE : SCHAAL :	PLAN N° : PLAN N° :	
<b>AD</b>	<b>1/20</b>	<b>CH6157</b>	
<small>Wedatronic AG - object security   Hauptsitz   Zürcherstrasse 13   7320 Sargans   Schweiz www.wedatronic.com   info@wedatronic.com   Tel +41 (0)58 666 08 88   Fax +41 (0)58 666 08 89</small>			

**NOTA**

- Le cadre à sceller fourni est à noyer dans le beton
- Il est possible de fixer la barrière par des chevilles à expansion